

台中技術學院申請 TANET 新世紀
Gigabit 校園網路連線計劃

申請 TANET 新世紀 Gigabit 校園網路連線計劃

一、前言：

依據教育網路 TANet 中區網路管理中心—中興大學審核辦法，提供本校連外專線頻寬提昇，於九十二年十二月九日參與中區網路管理會議提出申請文件，且說明未來學校提昇頻寬所辦理事宜。

目前台中技術學院網路 TANet 連外頻寬使用 STM-1 數據專線頻寬為 45 Mbps，計劃申請高速乙太線路連線頻寬為 200 M bps，以下為本校針對申請辦法八大項提出說明。

二、計劃說明：

一、「教育部校園網路使用規範」納入單位規範及建立處理機制：

已訂定「台中技術學院校園網路使用規範」，並經行政會議通過施實，其條文如下(網頁位址：<http://net.ntit.edu.tw/tanet-rules/ntit-net.htm>)：

第一條

為充分發揮本校校園網路(以下簡稱網路)功能、普及尊重法治觀念，並提供網路使用人及網路管理人可資遵循之準據，以促進教育及學習，特依據「教育部校園網路使用規範」訂定本規範。

第二條

網路使用指以網路設備(如電腦、行動電話、掌上型數位機具等)透過各種傳輸媒體(有線媒體如雙絞線、光纖等；無線媒體如無線電波或微波等)接取網路達到與其他網路設備通訊之目的。

第三條

為因應網路使用所衍生之問題，特請本校「電子計算機諮詢委員會」協助辦理下列事項：

- (一) 協助學校處理網路相關法律問題。
- (二) 採取適當之措施以維護網路安全。
- (三) 宣導網路使用之相關規範，並引導網路使用人正確使用資訊資源、重視網路相關法令及禮節。
- (四) 其他與網路有關之事項。

第四條

網路使用人應尊重智慧財產權，並不得有涉及下列侵害智慧財產權之行為：

- (一) 使用未經授權之電腦程式。
- (二) 違法下載或拷貝受著作權法保護之著作。
- (三) 未經著作權人之同意，將受保護之著作上傳於公開之網站上。

- (四) 電子佈告欄系統(BBS)或其他線上討論區上之文章，經著作人明示禁止轉載，而仍然任意轉載。
- (五) 架設網站供公眾違法下載受保護之著作。
- (六) 其他可能涉及侵害智慧財產權之行為。

第五條

網路使用人不得有下列濫用網路系統行為：

- (一) 散布電腦病毒或其他干擾或破壞系統機能之程式。
- (二) 擅自截取網路傳輸訊息。
- (三) 以破解、盜用或冒用他人帳號及密碼等方式，未經授權使用網路資源，或無故洩漏他人之帳號及密碼。
- (四) 無故將帳號借予他人使用。
- (五) 隱藏帳號或使用虛假帳號。但經明確授權得匿名使用則不在此限。
- (六) 窺視他人之電子郵件或檔案。
- (七) 以任何方式濫用網路資源，包括以電子郵件大量傳送廣告信、連鎖信或無用之信息，或以灌爆信箱、掠奪資源等方式，影響系統之正常運作。
- (八) 以電子郵件、線上談話、BBS 或類似功能之方法散布詐欺、誹謗、侮辱、猥褻、騷擾、非法軟體交易或其他違法之訊息。
- (九) 利用學校之網路資源從事其他違法或不當行為。

第六條

網路管理人指管理網路使用之當事人。

第七條

網路管理人之管理事項如下：

- (一) 協助網路使用人建立自律機制。
- (二) 對網路流量應做適當之區隔與管控。
- (三) 對於違反本規範或影響網路正常運作人，得暫停該網路使用人使用之權利。
- (四) BBS 及其他網站應設置專人負責管理與維護。違反網站使用規則者，負責人得刪除其文章或暫停其使用。其情節重大、違反校規或法令時，並應轉請學校處置。
- (五) 其他有關校園網路管理之事項。

第八條

網路管理人應尊重網路隱私權，不得任意窺視使用人之個人資料或有其他侵犯隱私權之行為。但有下列情形之一者，不在此限：

- (一) 為維護或檢查系統安全。
- (二) 依據合理之懷疑，認為有違反校規之情事時，為取得證據或調查不當行為。
- (三) 為配合司法機關之調查。

(四) 其他依法令之行為。

網路管理人為前項(二)、(三)、(四)款之行為應經「電子計算機諮詢委員會」同意。

第九條

網路使用人違反本規範，應受下列之處分：

- (一) 得立即停止該網路使用人使用網路資源，以免影響網路正常運作。
- (二) 如情節重大，得移送學校依校規處分或依行政程序處理。

網路管理人違反本規範時，應加重其處分。

第十條

依前條規定之受處分人，其另有違法行為時，尚應依民法、刑法、著作權法或其他相關法令負法律責任。

第十一條

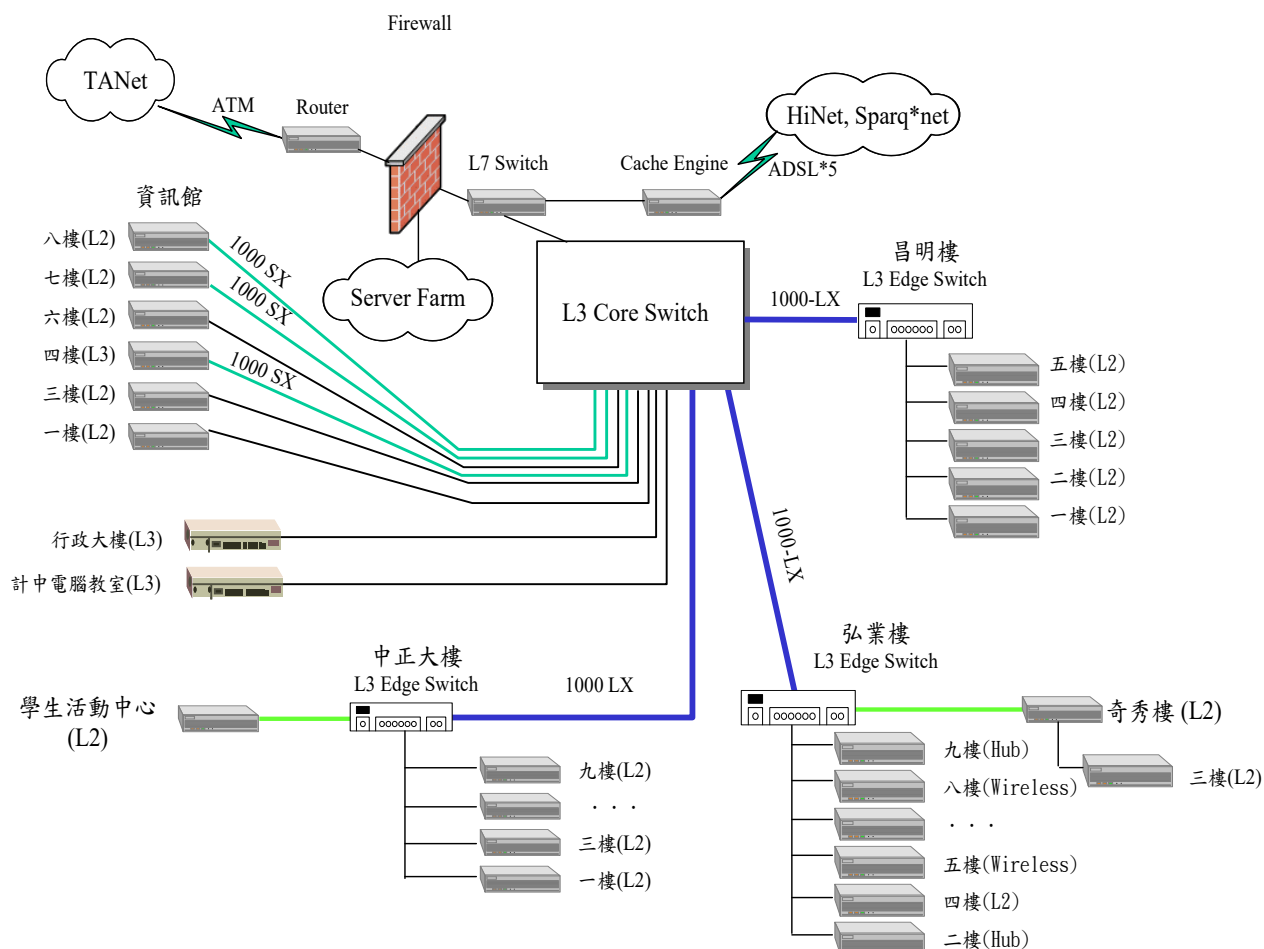
對違反本規範之行為人，或為防範違反本規範，對行為人或非特定對象所採取之各項管制措施，應符合必要原則、比例原則及法律保留原則。對違反本規範之行為人所為之處分，應依正當法律程序，提供申訴和救濟機制。處理相關網路申訴或救濟程序時，應徵詢「電子計算機諮詢委員會」之意見。

第十二條

本規範經行政會議通過，呈請 校長核定後施行之。修正時亦同。

二、流量統計圖（學校電算中心管轄主要 Router 及 Switch 的 MRTG 流量圖 MRTG）：已完成網頁位址 <http://net.ntit.edu.tw/mrtg>，校園架構圖如下圖：

國立台中技術學院網路架構圖



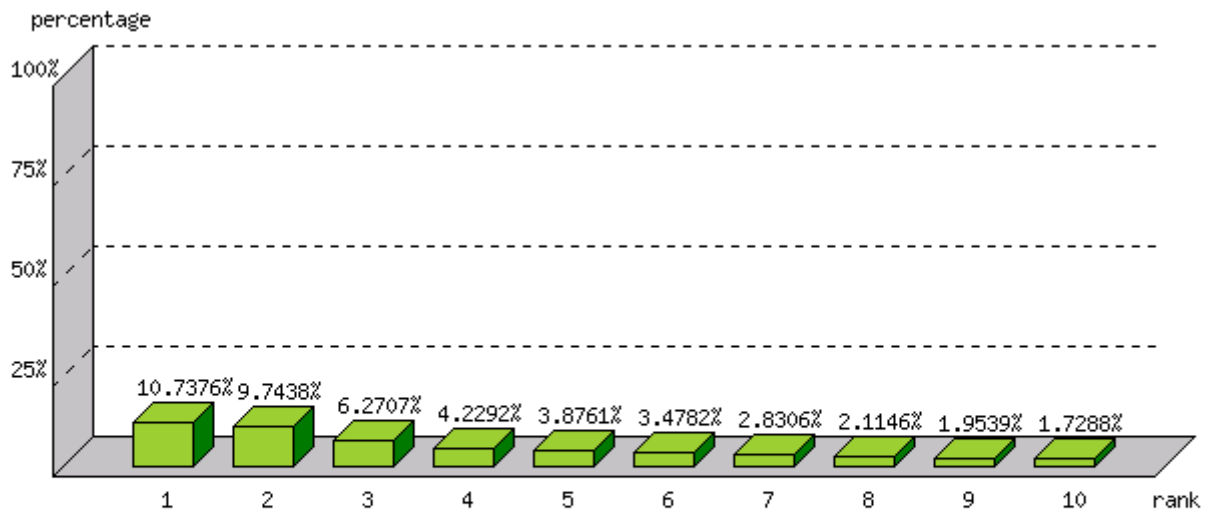
網路流量統計項目如下表：

項目	網頁名稱	說明
1.	校外 TANet	校外連中興大學 TANet STM-1 線路統計圖。
2.	校外 ADSL1	校外連 HiNet: 512K/3M 線路統計圖。
3.	校外 ADSL2	校外連 HiNet: 384K/1.5M 線路統計圖。
4.	校外 ADSL3	校外連 HiNet: 384K/1.5M 線路統計圖。
5.	校內:中正大樓	校內網路交換器 SSR-2000 連中正大樓骨幹統計圖。
6.	校內:昌明樓	校內網路交換器 SSR-2000 連昌明樓骨幹統計圖。
7.	校內:弘業樓	校內網路交換器 SSR-2000 連弘業樓骨幹統計圖。
8.	校內:行政大樓	校內網路交換器 IBM-8277 連行政大樓骨幹統計圖。
9.	校內:資管系	校內網路交換器 Matrix-E1 連資管系統計圖。
10.	校內:計中電腦教室	校內網路交換器 SSR-2000 連計中電腦教室統計圖。

註：以上每項統計首頁圖形，經點選後可顯示該統計資料的日統計、週統計與月統計三個細項資料。

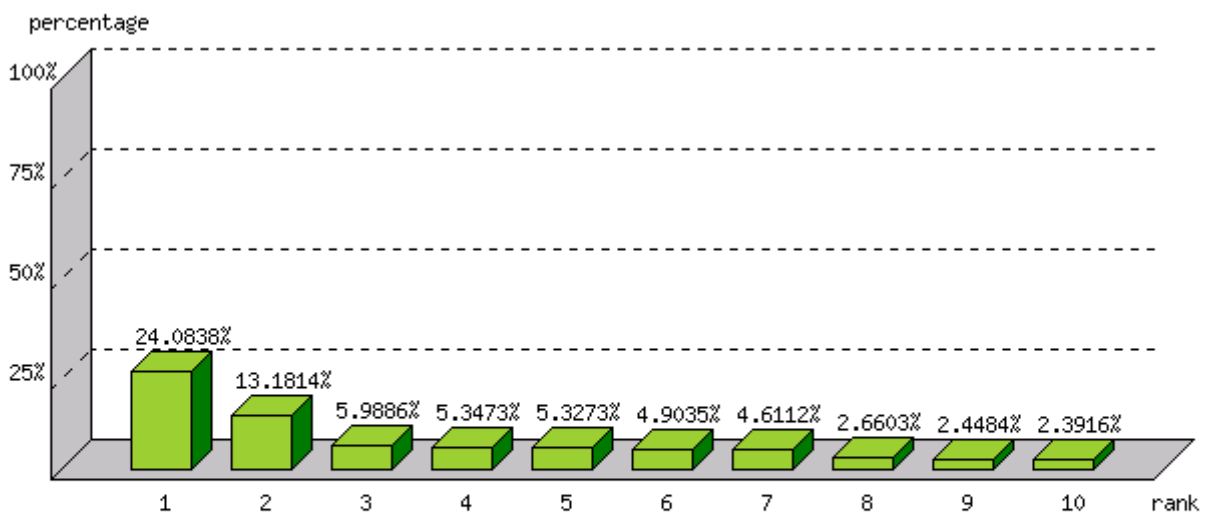
三、前三十名 IP Address 使用量（學校對 TANet 流量 In/Out 排名）：
 （完成網頁位址：<http://netflow.ntit.edu.tw/Netelligent/>）

✓ 輸入流量前 30 名統計：



排序時間	1	2	3	4	5	6	7
12/03 09:45	818.319MB 163.17.132.74 10.7376%	742.581MB 163.17.135.250 9.7438%	477.897MB 163.17.132.93 6.2707%	322.309MB 163.17.136.175 4.2292%	295.402MB 163.17.145.172 3.8761%	265.079MB 163.17.142.165 3.4782%	215.724MB 163.17.135.6 2.8306%

✓ 輸出流量前 30 名統計：



排序時間	1	2	3	4	5	6	7
12/03 09:48	1,304.111MB 163.17.140.226 24.0838%	713.759MB 163.17.145.151 13.1814%	324.279MB 163.17.138.224 5.9886%	289.553MB 163.17.131.200 5.3473%	288.465MB 163.17.131.34 5.3273%	265.520MB 163.17.142.165 4.9035%	249.690MB 163.17.132.1 4.6112%

四、E-mail 帳號 (abuse、security)：

4-1. 完成帳號設定全名為：abuse@ntit.edu.tw、security@ntit.edu.tw

4-2. 完成設定上列二組帳號，並轉送郵件至計中網路組電子郵件帳號：

cc30@ntit.edu.tw。

五、IP 使用及異動作登記管理：已完成網頁 <http://net.ntit.edu.tw/ip.htm>

校園網路 IP 位址管理一覽表：

使用單位	位置	IP 網段	管理人員
台中技術學院		163.17.131.x ~ 163.17.145.x	林明煌
電算中心	資訊館(2,3,5,8 樓)	163.17.131.x ~ 163.17.134.x, 163.17.145.x	林明煌
資管系	資訊館(4,6 樓)	163.17.135.x ~ 163.17.136.x	林惠娟
附設高商	資訊館(7 樓)	163.17.137.x	楊正中
行政部門	行政大樓, 資訊館(1 樓)	163.17.138.x	林明煌
附設高商, 圖書館, 會計系, 統計系, 國貿系, 財管系, 財稅系	中正大樓	163.17.140.x ~ 163.17.141.x	林明宏
進修部, 進修學院, 空中學院, 外語系, 銀保系, 室設系, 多媒體系, 商設系	昌明樓, 學生活動中心	163.17.142.x ~ 163.17.143.x	趙珍宜
共同科, 研發處, 推廣部, 企管系	弘業樓, 奇秀樓	163.17.144.x	林文祥

註：上列網路位址皆依據校園網路 IP 位址管理主機，所彙整出的資料列表。

六、廣告信件或網路攻擊行為的反應處理機制，並建立處理現況及公告之網頁：
完成網頁位址：<http://net.ntit.edu.tw/security/access-list.htm>：

下列電腦因有病毒或安全上的問題, 所以暫時禁止存取 Internet:

IP	單位	日期	事件
163.17.135.247	資管系	2003/9/26	TCP/135 Sweep
163.17.136.12	資管系	2003/9/26	TCP/135 Sweep
163.17.136.64	資管系	2003/11/4	ICMP Sweep
163.17.136.151	資管系	2003/8/1	CodeRed
163.17.136.156	資管系	2003/9/26	TCP/135 Sweep
163.17.136.163	資管系	2003/5/30	CodeRed
163.17.136.164	資管系	2003/11/4	ICMP Sweep
163.17.136.168	資管系	2003/6/10	CodeRed
163.17.136.169	資管系	2003/9/26	ICMP Sweep
163.17.136.176	資管系	2003/9/26	ICMP Sweep
163.17.136.183	資管系	2003/9/26	TCP/135 Sweep
163.17.136.199	資管系	2003/7/9	CodeRed
163.17.136.200	資管系	2003/7/9	CodeRed
163.17.136.201	資管系	2003/7/10	CodeRed
163.17.136.249	資管系	2003/7/15	CodeRed
163.17.136.250	資管系	2003/9/26	ICMP Sweep
163.17.136.90	資管系	2003/9/26	TCP/135 Sweep
163.17.137.229	附設高商資處科	2003/9/26	TCP/135 Sweep
163.17.141.101	會計系	2002/3/4	
163.17.141.110	會計系	2002/3/5	
163.17.141.131	財稅系	2002/12/12	
163.17.141.20	統計系	2003/7/4	CodeRed
163.17.141.231		2002/11/21	
163.17.142.129	進修部	2003/9/26	ICMP Sweep
163.17.144.183	體育室	2002/12/4	
163.17.144.45	企管系	2003/9/26	ICMP Sweep
163.17.145.237	電算中心視訊組	2003/9/26	TCP/135 Sweep

公告日期: 2003/11/24

針對中毒、被駭客入侵、任意攻擊別人之電腦，先封鎖其對外存取 Internet 之權利，並通知當事人要求改善，待改善完成後再開放其使用權。

七、阻擋犯罪與色情之資訊或網頁，需建立處理機制並述明阻擋方式：

7-1.建置 Transpnet Web Cache 機制，校內使用者不必設定 proxy server，即可自動經由 Cacheflow 擷取校外網頁。

7-2.在 Cacheflow 建置 Smartfilter 資料庫，並針對不當資訊類別啟動過濾機制，例如：Gambling、Nudity、Sex；Smartfilter 每週自動更新資料庫內容，隨時掌握不當網站之 URL。

完成阻擋網頁之畫面如下：



八、申請連線計劃書是否經學校或單位主管認可：

- 8.1 依本校目前網路設施現況，本案將採用 CISCO-3750 Switch 及 GBIC-LX 模組與中華電信-北台中機房連接，再由中華電信-台中南門機房連接至中興大學機房，所經由中華電信幹線部分介接頻寬為 200Mbps。
- 8.2 本連線計劃書已經本校電算中心主任及校長認可，並將函請台中區網中心同介接至「TANet 新世代網路骨幹」。

三、 結論：

以上申請方案說明乃依據教育部規定，考量成本負擔、斟酌校園空間，以及保持與台中區網緊密聯繫等因素而規劃，企望將來連線成功後，與台中區網及各中區連線學校保持更緊密聯繫，共同協助處理網路連線障礙等相關問題，為台中區網貢獻所需，共創雙贏的新局。